

Compteurs horaires électronique

2 présélections, entrées PNP ou NPN

Affichage LCD, 6 digits, programmable

BE134



BE134 - à 2 présélections

Points forts

- Compteur horaire à 2 présélections
- Affichage 6 digits
- Totalisateur horaire
- Résolutions 9999,99 s / 999,95.9 min / 9999,59 min / 9999,59 h
- Avec repositionnement
- Raccordement: entrée PNP ou NPN
- Compteur auxiliaire à présélection

Caractéristiques électriques

| | |
|------------------------------|--|
| Alimentation | 24/48 VAC $\pm 10\%$ (50/60 Hz) 85...265 VAC (50/60 Hz) 12...30 VDC |
| Consommation | 5 VA, 5 W |
| Alimentation capteur | 24/48 VAC: 10-26 VDC/60 mA 85...265 VAC: 24 VDC $\pm 20\%$ /100 mA 12...30 VDC: 9-28 VDC/100 mA |
| Affichage | Affichage LCD rétro-éclairé, 2 lignes 7 segments |
| Nombre de digits | 6 digits Totalisateur 8 digits en 2 pas |
| Hauteur des digits | 7 mm (valeur de position) 4 mm (Présélection) |
| Fonction | Compteur horaire Cpt. principal à 2 présélections |
| Mode de comptage | Additionnant ou soustrayant |
| Fréquence de comptage | Compteur auxiliaire, max. 20 Hz |
| Présélections | 1 présélection, 2 présélections |
| Mode de fonctionnement | Compteur horaire |
| Mémoire | >10 ans par EEPROM |
| Repositionnement | Par touche, entrée électrique ou automatique |
| Verrouillage touche | Oui, électriquement (Keylock) |
| Sorties statiques | Optocoupleur |
| Sorties relais | Contact programmable à fermeture ou à ouverture |
| Temps de passage | 0,01...99,99 s |
| Interface | RS485 |
| Conformité DIN EN 61010-1 | Classe de protection II Surtension catégorie II Degré de pollution 2 |
| Emission | DIN EN 61000-6-4 |
| Immunité | DIN EN 61000-6-2 |

Caractéristiques électriques

| | |
|--------------------------|---|
| Paramètres programmables | Unité d'affichage, Entrées de comptage Entrées de commande |
| Certificat | Certification UL/E63076 |

Caractéristiques mécaniques

| | |
|---------------------------|--|
| Température ambiante | 0...+45 °C |
| Température de stockage | -20...+70 °C |
| Humidité relative | 80 % sans condensation |
| Raccordement | Connecteur débrochable à vis |
| Section maxi. fils | 1,5 mm ² |
| Protection DIN EN 60529 | IP 65 (face avec joint) |
| Utilisation / Clavier | Face avant avec touches |
| Type de boîtier | Encastrable |
| Dimensions L x H x P | 48 x 48 x 100 mm |
| Profondeur d'encastrement | 100 mm |
| Fixation | Par étrier pour la version encastrable |
| Découpe | 45 x 45 mm (+0,6) |
| Poids | 150 g (12-30 VDC/85-265 VAC), 250 g (24/48 VAC) |
| Matières | Boîtier: Makrolon 6485 (PC) Face avant: polyester |

Références de commande

BE134. AX01

Alimentation

- 1 24 / 48 VAC
- 2 85...265 VAC
- 3 12...30 VDC

Sorties

- 1 Sorties relais
- 2 Sorties statiques

Liaison série

- 0 Sans liaison série
- 1 RS485

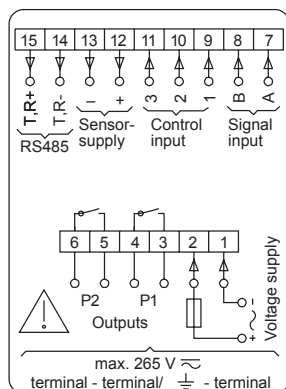
Accessoires

Plaque d'adaptation

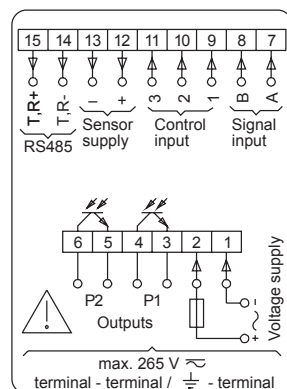
- Z 118.033 Plaque d'adaptation avec fixation par vis, Dimensions 60 x 75 mm
- Z 118.034 Plaque d'adaptation avec fixation par étrier, Dimensions 53,2 x 53,2 mm
- Z 118.035 Plaque d'adaptation avec fixation par étrier, Dimensions 60 x 75 mm

Schéma de raccordement

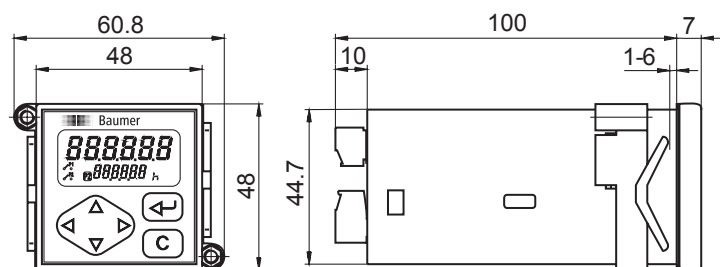
Relay outputs



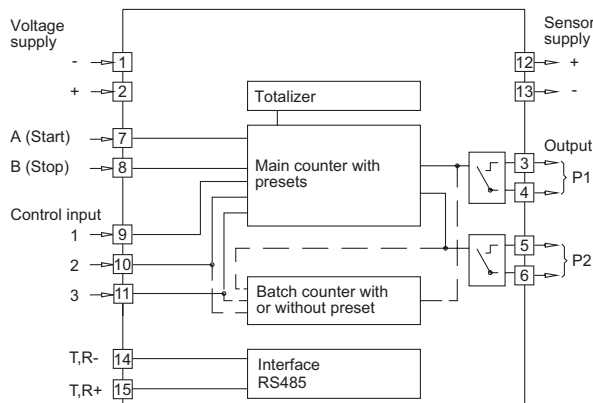
Electronic outputs



Dimensions



Synoptique



Niveaux électriques

Entrées sur comparateur

| | |
|---------------------|--------------|
| Entrée | PNP / NPN |
| Configuration | Programmable |
| Niveau bas | 0...2 VDC |
| Niveau haut | 3...40 VDC |
| Résistance d'entrée | 3 kΩ |

Sorties relais

| | |
|--------------------|-------------------|
| Pouvoir de coupure | 250 VAC / 110 VDC |
| Courant max. | 1 A |
| Puissance max. | 150 VA / 30 W |
| Temps de réponse | 5 ms |

Sorties statiques

| | |
|--------------|---------------|
| | Photocoupleur |
| Tension max. | 40 V |
| Courant max. | 25 mA |