

Codeurs incrémentaux

Axe creux non traversant ou traversant $\varnothing 12$ mm

10...5000 impulsions par tour

BHF, BHG



BHF avec axe creux non traversant

Points forts

- Codeur axe creux non traversant/traversant $\varnothing 12$ mm
- Détection optique
- Max. 5000 impulsions par tour
- Profondeur de montage réduite
- Nombreux accessoires de montage

Caractéristiques électriques

Alimentation	5 VDC ± 10 % 10...30 VDC 4,5...30 VDC
Courant de service typ.	80 mA (5 VDC, sans charge) 180 mA (4,5 VDC, sans charge) 60 mA (24 VDC, sans charge)
Impulsions par tour	10...5000
Signal de référence	Top zéro, largeur 90°
Principe de détection	Optique
Fréquence de sortie	≤ 750 kHz
Signaux de sortie	A 90° B, 0 + compléments
Etage de sortie	Complémenté Push-pull, NPN et PNP Emetteur de ligne et Totem pôle
Immunité	DIN EN 61000-6-2
Emission	DIN EN 61000-6-3
Certificat	Certification UL/E217823

Caractéristiques mécaniques

Taille (bride)	$\varnothing 58$ mm
Protection DIN EN 60529	IP 42, IP 65
Vitesse de rotation	≤ 12000 t/min (IP 42) ≤ 6000 t/min (IP 65)
Température d'utilisation	-20...+85 °C
Humidité relative	95 % sans condensation
Résistance	DIN EN 60068-2-6 Vibrations 10 g, 10-200 Hz DIN EN 60068-2-27 Choc 50 g, 11 ms
Raccordement	Embase mâle M23, 12 points Câble 2 m
Poids	300 g

BHF

Type d'axe	$\varnothing 12$ mm (non traversant)
Couple en fonctionn. typ.	0,009 Nm (IP 42) 0,037 Nm (IP 65)
Matières	Boîtier: aluminium Boîtier: acier (raccordement -5) Bride: aluminium

BHG

Type d'axe	$\varnothing 12$ mm (traversant)
Couple en fonctionn. typ.	0,0175 Nm (IP 42) 0,047 Nm (IP 65)
Matières	Boîtier: aluminium Bride: aluminium

Codeurs incrémentaux

Axe creux non traversant ou traversant ø12 mm

10...5000 impulsions par tour

BHF, BHG

Références de commande

Axe creux non traversant

BHF 16.

		-		-	
--	--	---	--	---	--

Raccordement
5 Câble 2 m, radial
A Embase radiale mâle
M23

Axe creux non traversant

12 ø12 mm, IP 42
B2 ø12 mm, IP 42, avec bague de serrage
E2 ø12 mm, IP 65, avec bague de serrage
L2 ø12 mm, IP 65

Impulsions - voir tableau

Alimentation / Sortie

05A 5 VDC / Emetteur de ligne
24K 10...30 VDC / Push-pull protégé contre courts-circuits
25W 4,5...30 VDC / Totem pôle +compléments

Axe creux traversant

BHG 16.

		-		-	
--	--	---	--	---	--

Raccordement
5 Câble 2 m, radial
A Embase radiale mâle
M23

Axe creux traversant

B2 ø12 mm, IP 42, avec bague de serrage
E2 ø12 mm, IP 65, avec bague de serrage

Impulsions - voir tableau

Alimentation / Sortie

05A 5 VDC / Emetteur de ligne
24K 10...30 VDC / Push-pull protégé contre courts-circuits
25W 4,5...30 VDC / Totem pôle +compléments

Nombre d'impulsions

10	100	360	1250	5000
30	120	500	2000	
50	200	1000	2500	
60	250	1024	3600	

Autres impulsions sur demande.

Niveaux électriques

Sorties 05A	Emetteur de ligne
Niveau haut	>2,4 V (I = -20 mA)
Niveau bas	<0,4 V (I = 20 mA)
Charge max.	20 mA

Sorties 24K (25 Ω)	Totem pôle
Niveau haut	>+U alim. -3,7 V (I = -30 mA)
Niveau bas	<2,5 V (I = 30 mA)
Charge max.	30 mA

Sorties 25W	Totem pôle +compléments
Niveau haut	>+U alim. -3,7 V (I = -30 mA)
Niveau bas	<2,5 V (I = 30 mA)
Charge max.	40 mA

Accessoires

Connecteurs et câbles

10107687	Connecteur femelle M23, 12 points, droit, sans câble
10130367	Connecteur femelle M23, 12 points, droit, câble 2 m
10118532	Connecteur femelle M23, 12 points, droit, câble 5 m

Accessoires de montage pour BHF

10136635	Kit de ressort anti-rotation pour codeur ø58 mm
10110616	Jeu d'excentriques de fixation ø15 mm
10107540	Pige anti-rotation
10109520	Ressort anti-rotation
10110574	Réduction d'axe 12/6 mm
10112322	Réduction d'axe 12/8 mm
10114472	Réduction d'axe 12/10 mm

Accessoires de montage pour BHG

10136635	Kit de ressort anti-rotation pour codeur ø58 mm
10110616	Jeu d'excentriques de fixation ø15 mm
10107540	Pige anti-rotation
10109520	Ressort anti-rotation

Codeurs incrémentaux

Axe creux non traversant ou traversant $\varnothing 12$ mm

10...5000 impulsions par tour

BHF, BHG

Affectation des bornes

Câble

Référence de raccordement -5

05A, 25W

24K

Câble	Désignation	Câble	Désignation
brun	+U aliment.	brun	+U aliment.
vert	Voie A	vert	Voie A
rouge	Voie A inv.	–	–
jaune	Voie B	jaune	Voie B
bleu	Voie B inv.	–	–
rose	Voie 0	rose	Voie 0
gris	Voie 0 inv.	–	–
blanc	0 V aliment.	blanc	0 V aliment.
Câble	8 x 0,14 mm ²	5 x 0,14 mm ²	
Blindage	Relié au boîtier		

Connecteur M23

Référence de raccordement -A

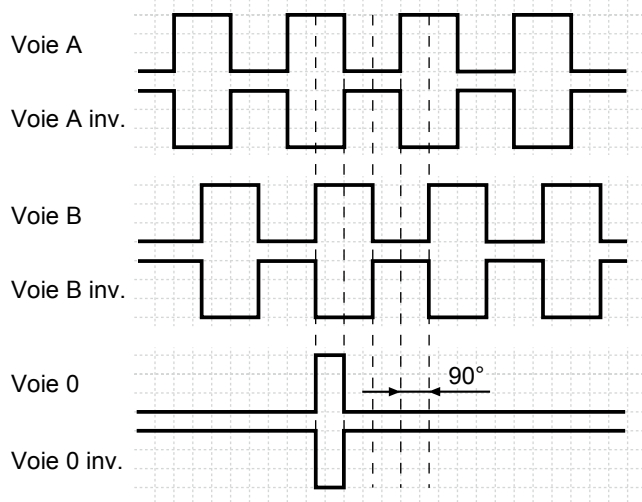
05A, 24K, 25W

Borne	Désignation
1	Voie A inv.
2	+U alimentation
3	Voie 0
4	Voie 0 inv.
5	Voie B
6	Voie B inv.
7	n.c.
8	Voie A
9	Boîtier
10	0 V alimentation
11	0 V alimentation
12	+U alimentation

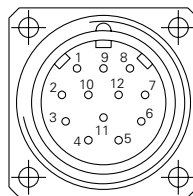
Signaux de sortie

Pour une rotation en sens antihoraire et vue sur l'axe.

05A, 25W

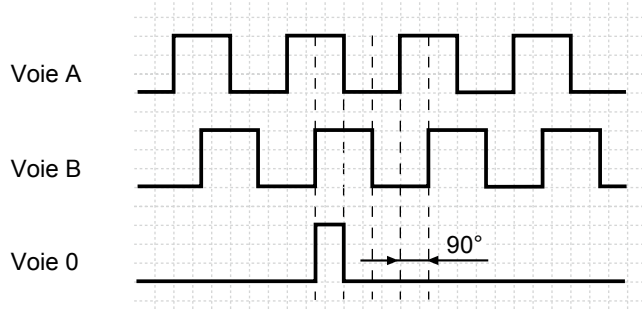


Configurations Totem pôle **24K** sans les voies inv.



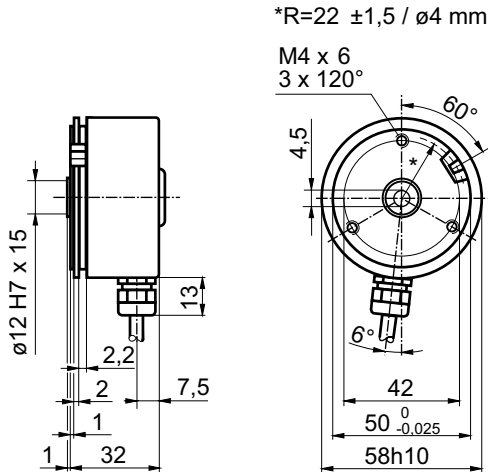
Pour une rotation en sens antihoraire et vue sur l'axe.

24K

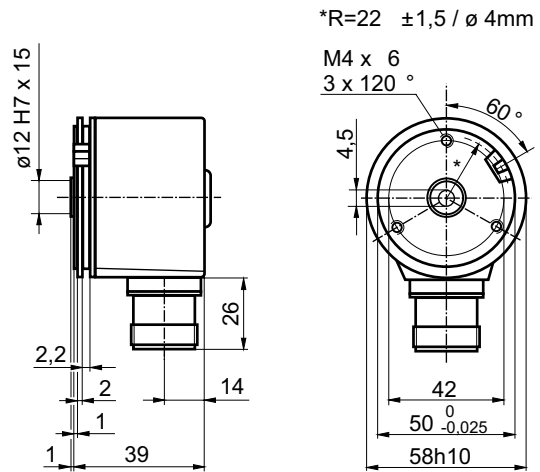


Dimensions

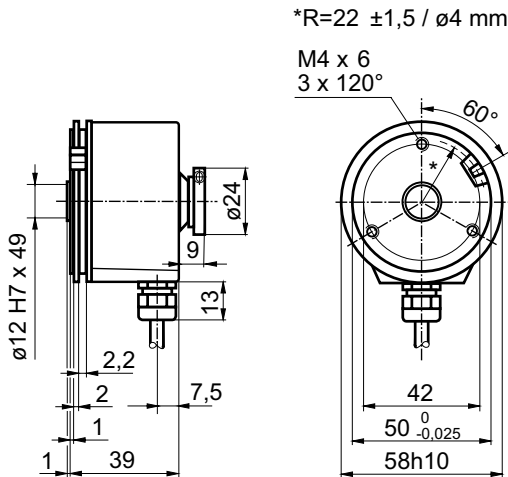
BHF câble radial



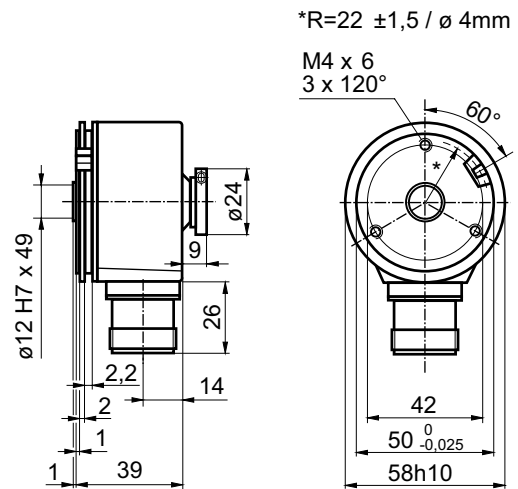
BHF connecteur radial



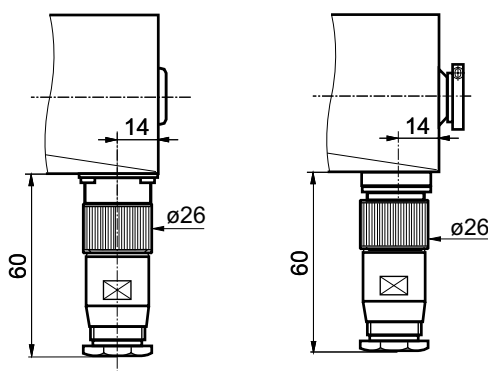
BHG câble radial



BHG connecteur radial



BHF/BHG dimensions du connecteur



BHF/BHG bride standard

