



Zertifiziertes
QM-System
DIN EN ISO 9001
Zertifikat-Nr. 01017

Débitmètre Vortex compact pour liquides peu visqueux



Mesure
•
Contrôle
•
Analyse

DVZ



- Plages de mesure:
0,5-4,5 ... 10-100 l/min
- Précision:
±2,5% de l'échelle
- p_{max} : 20 bar; t_{max} : 80 °C
- Raccords:
G1/4 ... G 1, 1/4" NPT ... 1" NPT
- Matériau:
laiton ou acier inox
- Sortie: sortie contact,
fréquence ou sortie analogique
- Electronique compacte
avec affichage numérique

SS



Des sociétés KOBOLD se trouvent dans les pays suivants:

ALLEMAGNE, ARGENTINE, AUSTRALIE, AUTRICHE, BELGIQUE, BULGARIE, CANADA, CHILI, CHINE, COLUMBIA, EGYPTE, ESPAGNE, ETATS-UNIS, FRANCE, HONGRIE, INDE, INDONESIE, ITALIE, MALAYSIE, MEXIQUE, PAYS-BAS, PEROU, POLOGNE, RÉPUBLIQUE DE CORÉE, RÉPUBLIQUE TCHEQUE, ROUMANIE, ROYAUME-UNI, SINGAPOUR, SUISSE, TAIWAN, THAILANDE, TUNISIE, TURQUIE, VIET NAM

KOBOLD Messring GmbH
Nordring 22-24
D-65719 Hofheim/Ts.
Siège social:
+49(0)6192 299-0
+49(0)6192 23398
info.de@kobold.com
www.kobold.com


DVZ-...S300
DVZ-...F300
DVZ-...L303
DVZ-...L343
DVZ-...L443
DVZ-...L443
 (utilisation avec AUF-3000)

DVZ-...C3...
 (système électronique compacte)

Description

Le débitmètre Vortex KOBOLD compact de modèle DVZ sert à la mesure et à la surveillance de débits faibles à moyens dans des tuyauteries, pour des liquides à faible viscosité, comparables à l'eau.

Grâce au principe Vortex sans pièces en mouvement, le débitmètre DVZ ne nécessite quasiment aucune maintenance.

Un barreau à arêtes vives (générateur Vortex) est intégré au canal de passage. Se forment derrière ce barreau des tourbillons, dont la fréquence est proportionnelle à la vitesse de passage du liquide.

La mesure de la fréquence des tourbillons permet de déterminer très exactement le débit. De plus, on obtient une très grande linéarité sur l'ensemble de la plage de mesure.

Les appareils peuvent être équipés d'une sortie contact, d'une sortie fréquence ou d'une sortie analogique. De plus, une électronique compacte est également disponible avec affichage numérique, sortie contact et sortie analogique.

Un dispositif électronique de dosage et de comptage est en préparation.

Domaines d'application

- Surveillance de débit de liquides à faible viscosité
- Mesure de solutions agressives, extrêmement pures ou salées
- non adaptés pour les fluides abrasifs ou les fluides à haute teneur en fibres

Caractéristiques techniques

Principe de mesure: Vortex
 Position de montage: quelconque, passage dans le sens de la flèche
 Précision: $\pm 2,5\%$ de l'échelle
 Reproductibilité: $\pm 1\%$ de l'échelle
 Longueurs droites: 10 x DN / 2 x DN
 Température de service: 0...80 °C
 Température ambiante: -10...+60 °C
 Viscosité max du liquide: voir le tableau

Plage de mesure	Débit d'échelle [l/min]					Viscosité maxi
	1 cSt	1,5 cSt	2 cSt	4 cSt	7 cSt	
04	0,5	1,5	3,0	-	-	2 cST
07	0,8	1,5	3,0	-	-	2 cST
10	1,3	1,3	3,5	-	-	2 cST
16	2,0	2,0	3,5	-	-	4 cST
22	3,2	3,2	3,2	6,0	-	4 cST
32	4,0	4,0	4,0	3,2	12,5	7 cST
40	4,0	4,0	4,0	8,0	15,0	7 cST
50	5,0	5,0	5,0	9,0	16,5	7 cST
63	6,3	6,3	6,3	10,0	18,5	7 cST
80	8,0	8,0	8,0	11,0	20,5	7 cST
99	10,0	10,0	10,0	11,5	23,0	7 cST

Lorsque le liquide est plus visqueux, le nombre de Reynolds diminue et modifie à la hausse le minimum d'échelle, le maximum restant lui inchangé.

Pression maxi:

Raccord	fixe	tournant
Version standard	10 bar	20 bar
Version renforcée	20 bar	-

Parties en contact avec le fluide

Boîtier du capteur: PPS, renforcé fibres de verre
 Capteur: PVDF
 Raccords: laiton, jusqu'à 32 l/min nickelé, jusqu'à 40 l/min laiton lisse ou acier inox 1.4404
 Barreau: PPS, renforcé fibres de verre ou céramique (version résistante à l'usure)
 Joints: NBR, EPDM ou FPM
 Temps de réponse: 1 s (au changement de débit > 10% FS)
 Indice de protection: IP 65
 Poids: voir le tableau

Caractéristiques techniques (suite)**DVZ-...S300, DVZ-...S30D**

Affichage:	LED Duo pour l'état du contact et le dépassement de la plage de mesure
Sortie de commutation:	commutateur à relais, maxi 1 A/30 V _{CC} ou actif 24 V _{CC} , contact d'ouverture/de fermeture
Point de commutation:	10...90 % de l'échelle par pas de 10 % réglable par le client avec un commutateur rotatif
Alimentation:	24 V _{CC} ±20 %
Consom. électrique:	25 mA
Raccordement électr.:	connecteur M12x1, 5 pôles
Dépassement d'échelle:	flash de la DUO-LED (vert/rouge) à partir de 105 % de l'échelle

DVZ-...F300, DVZ-...F390

Sortie impulsionnelle:	PNP, collecteur ouvert, maxi 200 mA
Fréquence en ME:	500 Hz (...F300); 50... 1000 Hz (...F390)
Alimentation:	24 V _{CC} ±20 %
Consom. électrique:	5 mA
Raccordement électr.:	connecteur M12x1
Dépassement d'échelle:	F _{out} env. 2 kHz à partir de 105 % de l'échelle

DVZ-...L303; DVZ-...L343

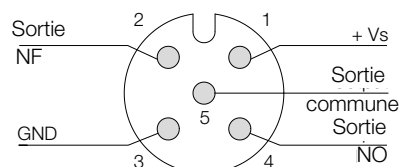
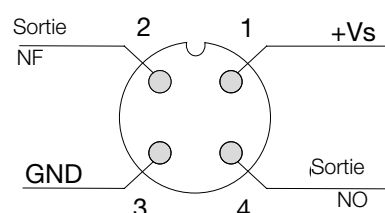
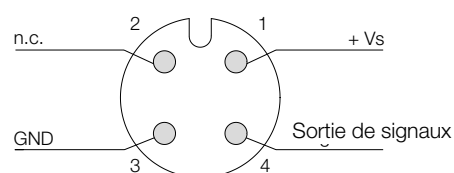
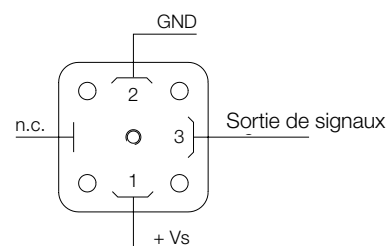
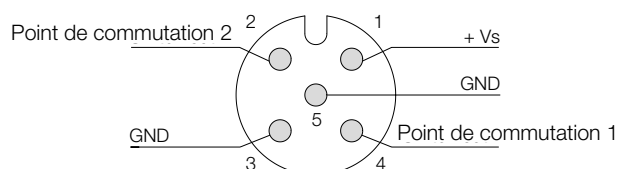
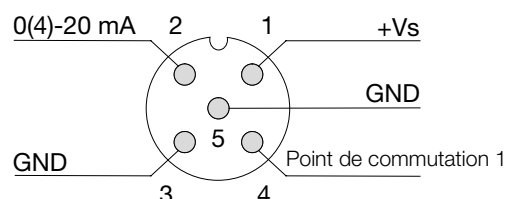
Sortie:	0(4)...20 mA, 3 fils
Charge maxi:	500 Ω
Alimentation:	24 V _{CC} ±20 %
Raccordement électr.:	connecteur M12x1
Dépassement d'échelle:	I _{out} env. 20,5 mA à partir de env. 103 % de l'échelle

DVZ-...L443 (utilisation avec AUF-3000)

Sortie:	4...20 mA, 3 fils
Charge maxi:	500 Ω (250 Ω avec AUF-3000)
Alimentation:	24 V _{CC} ±20 %
Raccordement électr.:	connecteur DIN 43650
Dépassement d'échelle:	I _{out} env. 20,5 mA à partir de env. 103 % de l'échelle

DVZ-...C3xx (électronique compacte)

Affichage:	LED 3 digits
Sortie analogique:	0(4)...20 mA réglable, maxi 500 Ω (DVZ-...C34 uniquement)
Sortie de commutation:	1 ou 2 collecteur ouvert PNP ou NPN réglé à l'usine, maxi 300 mA contact d'ouverture/de fermeture/fréquence programmable (sortie fréquence non calibrée, fréquence à pleine échelle env. 500 - 600 Hz)
Fonction de contact:	
Programmation:	via 2 boutons
Alimentation:	24 V _{CC} ±20 %, 3 fils
Consom. électrique:	env. 100 mA
Raccordement électr.:	connecteur M12, 5 pôles
Dépassement d'échelle:	Affichage "OF" à 105 % de l'échelle

Raccordement électrique**DVZ-...S300****DVZ-...S30D****DVZ-...F300; DVZ-...L3x3****DVZ-...L443****DVZ-...C30x****DVZ-...C34**

Caractéristiques techniques (suite)
DVZ-...Exxx (électronique de comptage)

Affichage:	LCD, 2 x 8 digits, éclairé Quantités totale et partielle, débit, unités sélectionnables
Compteur de quantité:	8 digits
Sortie analogique:	0(4)...20 mA réglable
Charge:	maxi 500 Ω
Point de commutation:	2 relais, maxi 30 V _{CA/CC} /2 A/60 VA
Réglages:	via 4 boutons
Fonctions:	Remise à zéro, mémoire MIN/MAX, surveillance de débit, surveillance de la quantité partielle ou totale, langue
Alimentation:	24 V _{CC} ±20 %, 3 fils
Consom. électrique:	env. 150 mA
Raccordement électr.:	Raccordement par câble ou connecteur M 12

Pour plus d'informations, se reporter à la fiche technique ZED.

DVZ-...Gxxx (électronique de dosage)

Affichage:	LCD, 2 x 8 digits, éclairé Quantités totale et partielle, débit, unités sélectionnables
Compteur de quantité:	8 digits
Dosage:	5 digits
Sortie analogique:	0(4)...20 mA réglable
Charge:	maxi 500 Ω
Point de commutation:	2 relais, maxi 30 V _{CA/CC} /2 A/60 VA
Réglages:	via 4 boutons
Fonctions:	Dosage (Relais S2), Marche, Arrêt, Remise à zéro, Dosage fin, Correction du volume, Alarme de débit, Quantité totale, Langue
Alimentation:	24 V _{CC} ±20 %, 3 fils
Consom. électrique:	env. 150 mA
Raccordement électr.:	Raccordement par câble ou connecteur M 12

Pour plus d'informations, se reporter à la fiche technique ZED.

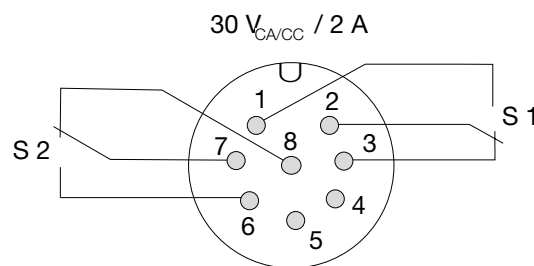
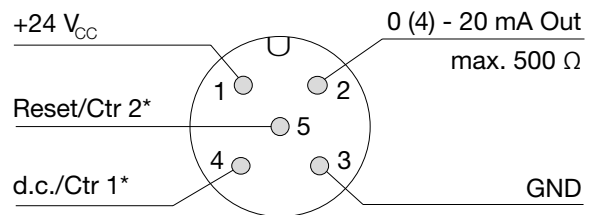
DVZ-...E14R, DVZ-...G14R Connexion par câble

Numéro de fil	DVZ-...E14R électronique de comptage	DVZ-...G14R électronique de dosage
1	+24 V _{CC}	+24 V _{CC}
2	GND	GND
3	4-20 mA	4-20 mA
4	GND	GND
5	n.c.	Control 1*
6	Remise à zéro	Control 2*
7	Relais S1 ouvert sans alimentation	Relais S1 ouvert sans alimentation
8		
9	Relais S2 ouvert sans alimentation	Relais S2 ouvert sans alimentation
10		

Control 1 <-> GND: Marche-dosage

Control 2 <-> GND: Arrêt-dosage

Control 1 <-> Control 2 <-> GND: Remise à zéro dosage

Raccordement par connecteur

Poids du capteur

Plage de mesure	Taille	Raccord fixe	Raccord renforcé	Raccord tournant
à 32 l/min	¼", ⅜", ½"	env. 450 g	env. 600 g	env. 800 g
à 32 l/min	¾"	env. 600 g	env. 600 g	env. 900 g
à 32 l/min	1"	env. 1050 g	env. 950 g	env. 950 g
40...100 l/min	¾"	env. 1050 g	env. 1300 g	env. 1350 g
40...100 l/min	1"	env. 900 g	env. 1150 g	env. 1400 g

Poids de l'électronique

Modèle	Poids
DVZ-...F3x0 DVZ-...S30x DVZ-...Lxx3	env. 80 g
DVZ-...C3xx	env. 300 g
DVZ-...Exxx DVZ-...Gxxx	env. 250 g

Poids total = Poids du capteur + Poids de l'électronique



Code de commande (exemple: DVZ-1 1 04 G2 S300)

Barreau	Raccord/joint	Plage de mesure	Raccord		Électronique
			fixe	tournant	
DVZ-1.. = PPS DVZ-2.. = céramique DVZ-3..* = PPS/ version renforcée DVZ-4..* = céramique/ version renforcée	..1..= laiton/ NBR ..2..= acier inox/NBR ..4..= laiton/ EPDM ..5..= acier inox/ EPDM ..7..= laiton/ FPM ..8..= acier inox/FPM	..04.. = 0,5-4,5 l/min ..07.. = 0,8-6,5 l/min ..10.. = 1,3-10,0 l/min	..G2.. = G ¼ ..G3.. = G ¾ ..G4.. = G ½ ..N2.. = ¼" NPT ..N3.. = ¾" NPT ..N4.. = ½" NPT	..B2.. = G ¼ ..B3.. = G ¾ ..B4.. = G ½ ..P2.. = ¼" NPT ..P3.. = ¾" NPT ..P4.. = ½" NPT	Sortie contact ..S300 = Connecteur M12, Sortie à relais ..S30D = actif 24 V _{CC} , Connecteur M12 Sortie fréquence ..F300 = Connecteur M12, 500 Hz ..F390 = Connecteur M12, 50...1000 Hz Sortie analogique ..L303 = Connecteur M12, 0-20 mA ..L343 = Connecteur M12, 4-20 mA ..L443 = Connecteur DIN, 4-20 mA Electronique compacte** ..C30R = 2x collecteur ouvert, PNP ..C30M = 2x collecteur ouvert, NPN ..C34P = 4-20 mA, 1 x collecteur ouvert, PNP ..C34N = 4-20 mA, 1 x collecteur ouvert, NPN Compteur électronique ..E14R = LCD, 0(4)-20 mA, 2 x Relais, 1 m câble ..E34R = LCD, 0(4)-20 mA, 2 x Relais, Connecteur M12 Doseur électronique ..G14R = LCD, 0(4)-20 mA, 2 x Relais, 1m câble ..G34R = LCD, 0(4)-20 mA, 2 x Relais, Connecteur M12
		..16.. = 2,0-16,0 l/min	..G3.. = G ¾ ..G4.. = G ½ ..G5.. = G ¾ ..N3.. = ¾" NPT ..N4.. = ½" NPT ..N5.. = ¾" NPT	..B3.. = G ¾ ..B4.. = G ½ ..B5.. = G ¾ ..P3.. = ¾" NPT ..P4.. = ½" NPT ..P5.. = ¾" NPT	
		..22.. = 3,2-22,0 l/min ..32.. = 4,0-32,0 l/min	..G4.. = G ½ ..G5.. = G ¾ ..G6.. = G 1 ..N4.. = ½" NPT ..N5.. = ¾" NPT ..N6.. = 1" NPT	..B4.. = G ½ ..B5.. = G ¾ ..B6.. = G 1 ..P4.. = ½" NPT ..P5.. = ¾" NPT ..P6.. = 1" NPT	
		..40.. = 4,0-40 l/min ..50.. = 5,0-50 l/min ..63.. = 6,5-63 l/min ..80.. = 8,0-80 l/min ..99.. = 10,0-100 l/min	..G5.. = G ¾ ..G6.. = G 1 ..N5.. = ¾" NPT ..N6.. = 1" NPT	..B5.. = G ¾ ..B6.. = G 1 ..P5.. = ¾" NPT ..P6.. = 1" NPT	

* version renforcée seulement avec raccord fixes

**Veuillez indiquer la direction de débit à la commande

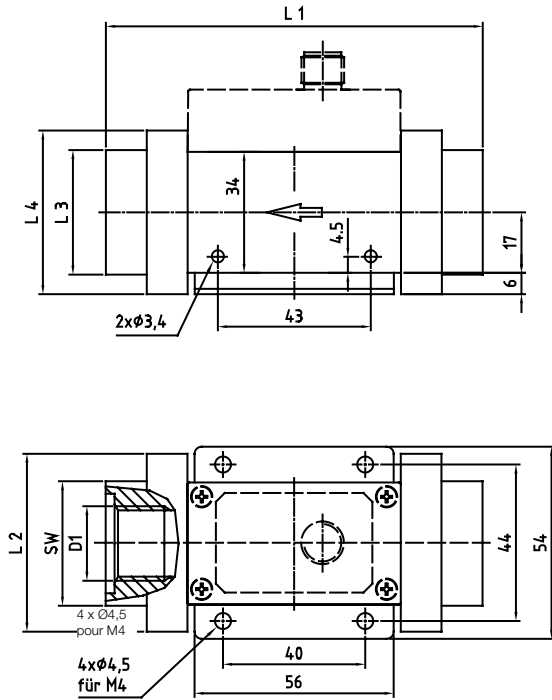
Perte de charge à pleine échelle

Modèle	Valeur pleine échelle [l/min]	Perte de charge [mbar]
DVZ-__04	4,5	420
DVZ-__07	6,5	650
DVZ-__10	10,0	780
DVZ-__16	16,0	600
DVZ-__22	22,0	450
DVZ-__32	32,0	370
DVZ-__40	40,0	450
DVZ-__50	50,0	400
DVZ-__63	63,0	380
DVZ-__80	80,0	400
DVZ-__99	100,0	350

Dimensions [mm]

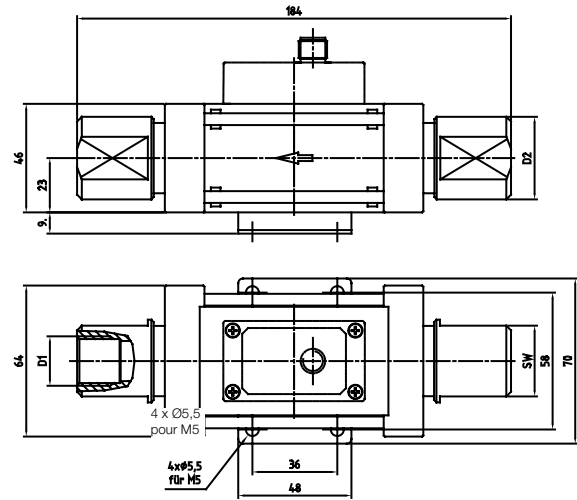
DVZ avec raccord fixe

Plage de mesure à 32 l/min



DVZ avec raccord fixe

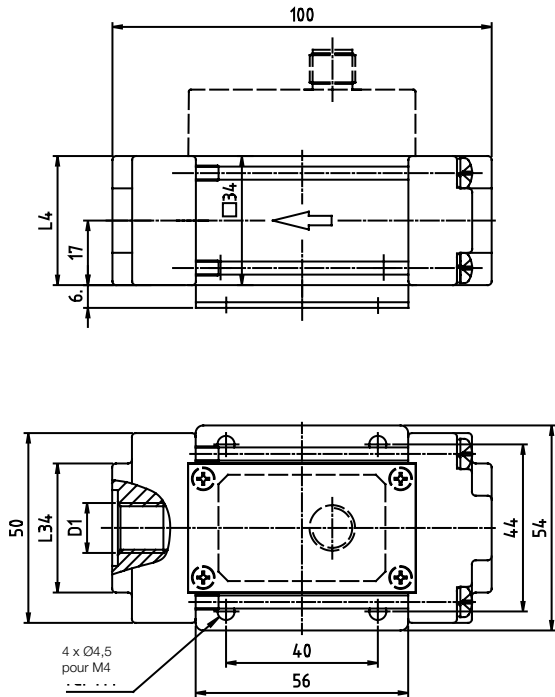
Plage de mesure de 40 l/min



MB	..04 /..07 /..10	..04 /..07 /..10 /..16	..04 /..07 /..10 / ..16 /..22 /..32	..16 /..22 /..32	..22 /..32
D1	1/4"	3/8"	1/2"	3/4"	1"
SW	35	35	35	34	-
L1	100	100	106	120	128
L2	-	-	-	50	50
L3	35	35	35	34	-
L4	-	-	-	-	46

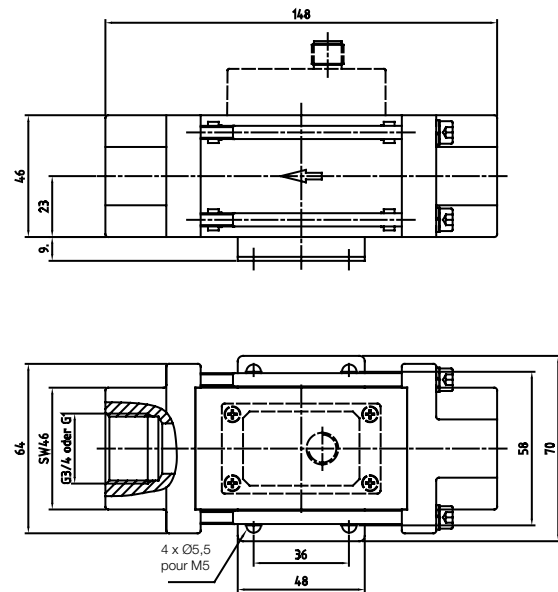
DVZ avec raccord renforcé

Plage de mesure à 32 l/min



DVZ avec raccord renforcé

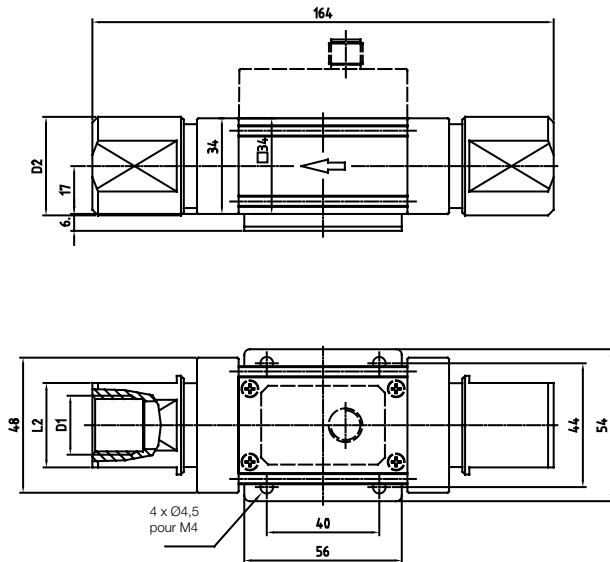
Plage de mesure de 40 l/min



MB	..04 /..07 /..10	..04 /..07 /..10 /..16	..04 /..07 /..10 / ..16 /..22 /..32	..16 /..22 /..32	..22 /..32
D1	1/4"	3/8"	1/2"	3/4"	1"
SW	34	34	34	34	-
L1	100	100	106	120	128
L4	34	34	34	34	46

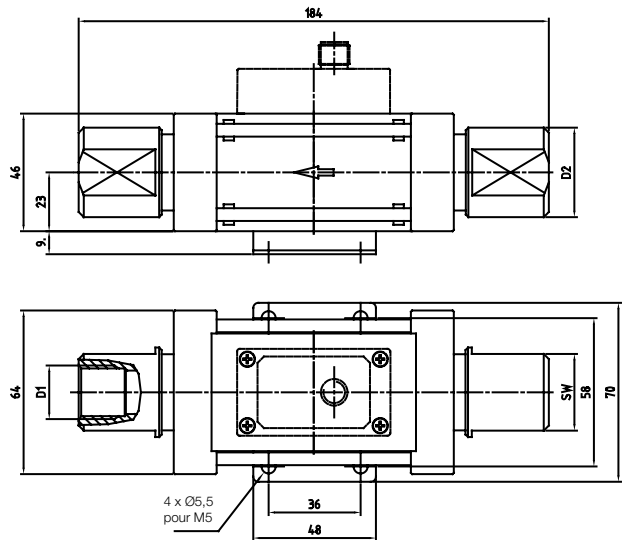
DVZ avec raccord tournant

Plage de mesure à 32 l/min



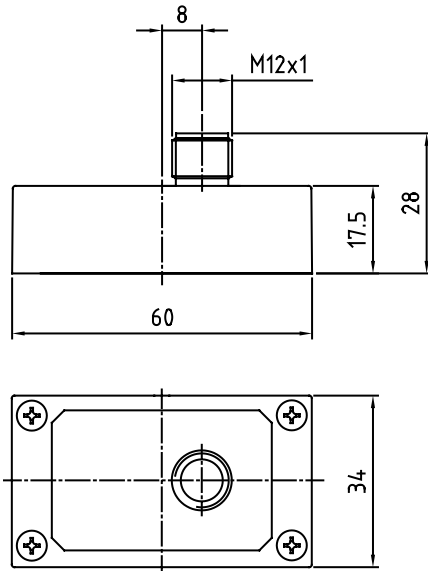
DVZ avec raccord tournant

Plage de mesure de 40 l/min

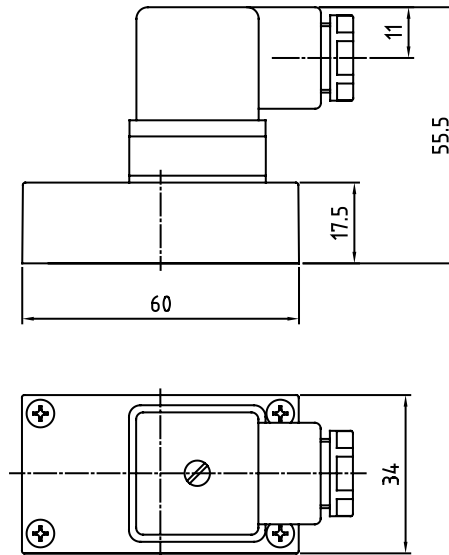


MB	..04 / ..07 / ..10	..04 / ..07 / ..10 / ..16	..04 / ..07 / ..10 / ..16 / ..22 / ..32	..16 / ..22 / ..32	..22 / ..32	..40 / ..50 / ..60 / ..80 / ..99	..40 / ..50 / ..60 / ..80 / ..99
D1	1/4"	3/8"	1/2"	3/4"	1"	3/4"	1"
D2	24	28	35	40	45	40	45
SW	19	24	30	36	41	36	41

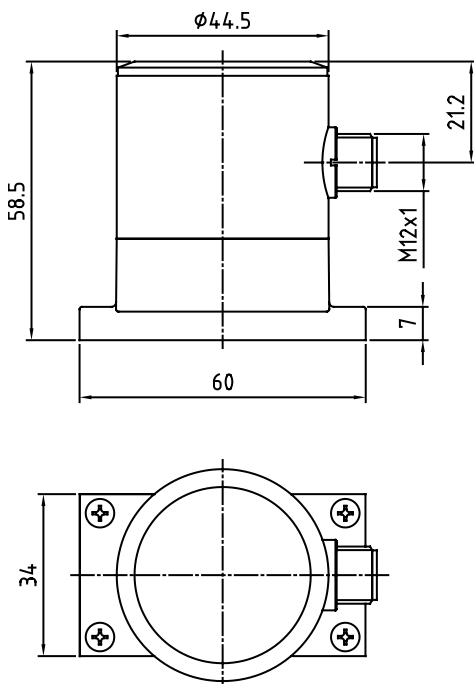
DVZ-...S30x, DVZ-...F3x0, DVZ-...L3x3



DVZ-...L443



DVZ-...C3xx



DVZ-...Exxx, DVZ-...Gxxx

