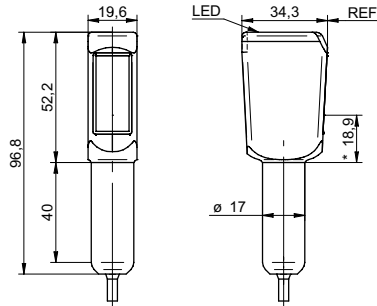


## Barrières SmartReflect

FNDH 14

### Exemple de dessin d'encombrement



\* axe émetteur



### Données générales

Fonction	Barrière
Exécution spéciale	Design hygiénique
Source lumineuse	LED Pin-Point, pulsée
Indication encrassement / réglage	Indication réception clignotante
Indication de fonctionnement	LED verte
Indication sortie	LED rouge
Longueur d'ondes	660 nm
Autorisations/certificats	Ecolab EHEDG

### Données électriques

Temps d'activation / désactivation	< 1,8 ms
Plage de tension +Vs	10 ... 30 VDC
Consommation max. (sans charge)	40 mA
Courant absorbé moyen	35 mA
Tension résiduelle Vd	< 2 VDC
Fonction de commutation	claire/sombre
Circuit de sortie	push-pull
Courant de sortie	< 100 mA
Protégé contre courts-circuits	oui

### Données mécaniques

Largeur / Diamètre	19,6 mm
Hauteur / Longueur	52,2 mm
Profondeur	34,3 mm
Forme du boîtier	parallélépipédique
Matériau du boîtier	Acier inoxydable 1.4404 (V4A)
Face avant (optique)	PMMA

### Conditions ambiantes

Température de fonctionnement	-30 ... +60 °C
Classe de protection	IP 68/69K & proTect+
Température en magasin	-30 ... +70 °C

### Exemple d'image



**Barrières SmartReflect**
**FNDH 14**

Référence de commande	Version	Position de l'arrière plan Sde	Version de raccordement	Réglage de la portée de détection	Protégé contre inversion polarité	Plage de détection Sa	L'atténuation du signal minimum
<b>FNDH 14G6901</b>	Détection d'objet standards	50 ... 800 mm à V4A	Câble 4-pôles, 2 m	Teach-in	oui	96% Sde	-
<b>FNDH 14G6901/IO</b>	Détection d'objet standards	50 ... 800 mm à V4A	Câble 4-pôles, 2 m	Teach-in et IO-Link	oui	96% Sde	-
<b>FNDH 14G6901/KS34A</b>	Détection d'objet standards	50 ... 800 mm à V4A	Connecteur déporté M12, L=300 mm	Teach-in	oui	96% Sde	-
<b>FNDH 14G6901/KS34A/IO</b>	Détection d'objet standards	50 ... 800 mm à V4A	Connecteur déporté M12, L=300 mm	Teach-in et IO-Link	oui	96% Sde	-
<b>FNDH 14G6902</b>	Détection de plateau et de bouteilles	200 ... 800 mm à V4A	Câble 4-pôles, 2 m	Teach-in	oui, Vs vers GND	-	30 %
<b>FNDH 14G6902/IO</b>	Détection de plateau et de bouteilles	200 ... 800 mm à V4A	Câble 4-pôles, 2 m	Teach-in et IO-Link	oui, Vs vers GND	-	30 %
<b>FNDH 14G6902/KS34A</b>	Détection de plateau et de bouteilles	200 ... 800 mm à V4A	Connecteur déporté M12, L=300 mm	Teach-in	oui, Vs vers GND	-	30 %
<b>FNDH 14G6902/KS34A/IO</b>	Détection de plateau et de bouteilles	200 ... 800 mm à V4A	Connecteur déporté M12, L=300 mm	Teach-in et IO-Link	oui, Vs vers GND	-	30 %
<b>FNDH 14G6903</b>	Détection du fleuret	200 ... 800 mm à V4A	Câble 4-pôles, 2 m	Teach-in	oui	-	12 %
<b>FNDH 14G6903/IO</b>	Détection du fleuret	200 ... 800 mm à V4A	Câble 4-pôles, 2 m	Teach-in et IO-Link	oui	-	12 %
<b>FNDH 14G6903/KS34A</b>	Détection du fleuret	200 ... 800 mm à V4A	Connecteur déporté M12, L=300 mm	Teach-in	oui	-	12 %
<b>FNDH 14G6903/KS34A/IO</b>	Détection du fleuret	200 ... 800 mm à V4A	Connecteur déporté M12, L=300 mm	Teach-in et IO-Link	oui	-	12 %

