

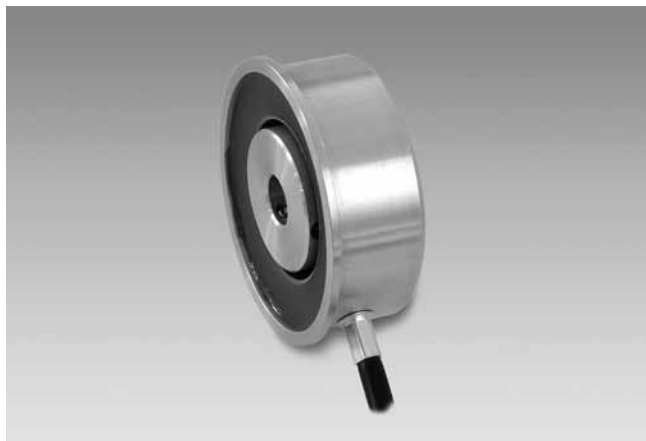
Codeurs sans roulement - incrémentaux

Axe creux non traversant $\varnothing 10$ à $\varnothing 16$ mm

1...32 impulsions par tour



ITD 27 A 4 Y27



ITD 27 A 4 Y27 avec axe creux non traversant

Points forts

- Codeur axe creux non traversant $\varnothing 10$ à 16 mm
- Max. 32 impulsions par tour
- Détection magnétique
- Fixation sur l'axe par sans tête
- Signaux de sortie Totem pôle
- Sortie câble radiale
- Electronique surmoulée

Option

- Version avec connecteur au bout du câble

Caractéristiques électriques

Alimentation	8...26 VDC
Courant de service à vide	< 20 mA
Principe de détection	Magnétique
Impulsions par tour	1...32
Étage de sortie	Push-pull, NPN et PNP
Signaux de sortie	A 90° B
Protection contre l'inversion de polarité	Oui

Caractéristiques mécaniques

Taille (bride)	$\varnothing 58$ mm
Jeu axe moteur admissible	0,25 mm axial 0,1 mm radial
Type d'axe	$\varnothing 10$...16 mm (non traversant)
Protection DIN EN 60529	IP 67 (électronique cou- lée dans la résine)
Température d'utilisation	-30...+85 °C
Vitesse de rotation	≤ 12000 t/min
Résistance	DIN EN 60068-2-6 Vibration 10 g, 55-2000 Hz DIN EN 60068-2-27 Choc 100 g, 11 ms
Matières	Boîtier: aluminium Axe: aluminium
Humidité relative	90 %
Raccordement	Câble 1 m
Poids	220 g

Signaux de sortie

Pour une rotation en sens horaire et vue côté bride.

AX - Signaux de sortie

Voie A

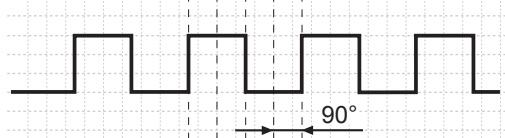


BX - Signaux de sortie

Voie A



Voie B



Affectation des bornes

Câble	Désignation
vert	Voie A
gris	Voie B
brun	+U alimentation
blanc	0 V alimentation
transparent	Blindage/boîtier

Codeurs sans roulement - incrémentaux

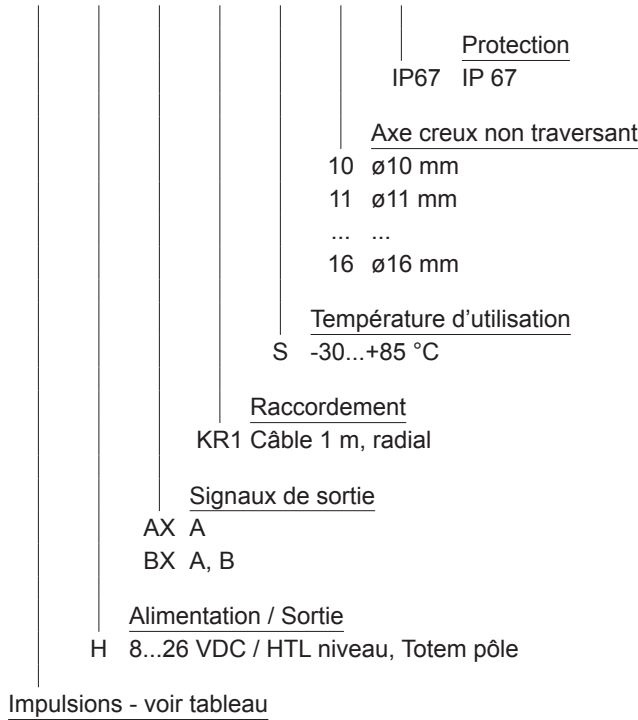
Axe creux non traversant $\varnothing 10$ à $\varnothing 16$ mm

1...32 impulsions par tour

ITD 27 A 4 Y27

Références de commande

ITD 27 A 4 Y27 H KR1 S IP67



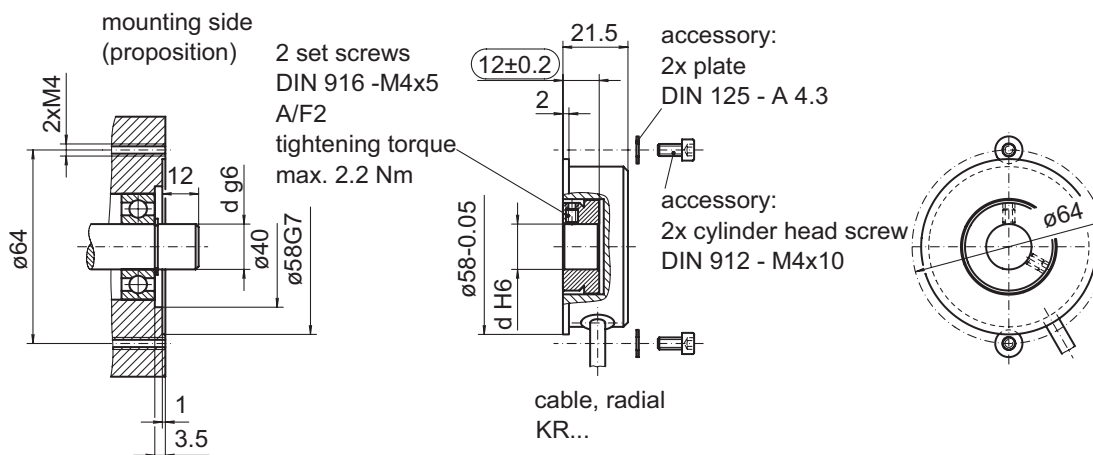
Nombre d'impulsions

1	8	20
4	16	32

Niveaux électriques

Sorties	Totem-pôle , protection contre les courts-circuits
Niveau Haut	$\geq U_B - 3$ V
Niveau Bas	$\leq 1,5$ V
Charge	≤ 20 mA

Dimensions



028-12 Y27