

# Compteurs électroniques à présélections

1 ou 2 présélections, entrée en tension 12-260 VAC/VDC

Affichage LCD, 6 digits, programmable

## NE131



NE131 - Compteur LCD à présélection

### Points forts

- Compteur à 1 ou 2 présélections
- Totalisateur auxiliaire
- Affichage 6 digits
- Modes de fonctionnement, facteur de conversion
- Entrée de comptage en tension de 12...260 VAC/VDC
- Affichage de la valeur de comptage, de la présélection et de l'état des sorties
- Entrée Keylock pour le clavier
- Fonctionne également en compteur horaire

### Caractéristiques électriques

Alimentation	10...30 VAC (50/60 Hz) 85...265 VAC (50/60 Hz) 10...30 VDC
Consommation	1,5 VA, 2 W
Affichage	Affichage LCD rétro-éclairé, 2 lignes 7 segments
Nombre de digits	6 digits
Hauteur des digits	7 mm (valeur de position) 4 mm (Présélection)
Fonction	Compteur à présélection
Facteur de conversion	0.0001...9999.99
Mode de comptage	Additionnant ou soustrayant
Fréquence de comptage	25 Hz (en VDC: 1 kHz)
Présélections	1 présélection, 2 présélections
Mémoire	>10 ans par EEPROM
Repositionnement	Par touche, entrée électrique ou automatique
Verrouillage touche	Oui, électriquement (Keylock)
Sorties relais	Contact inverseur
Temps de passage	0,01...99,99 s
Conformité DIN EN 61010-1	Classe de protection II Surtension catégorie II Degré de pollution 2
Emission	DIN EN 61000-6-3
Immunité	DIN EN 61000-6-2
Paramètres programmables	Unité d'affichage, Entrées de comptage Point décimal Facteur de conversion Mode de comptage
Certificat	Certification UL/E63076

### Caractéristiques mécaniques

Température ambiante	0...+50 °C
Température de stockage	-20...+70 °C
Humidité relative	80 % sans condensation
Raccordement	Connecteur débrochable à vis
Section maxi. fils	1,5 mm <sup>2</sup>
Protection DIN EN 60529	IP 65 (face avec joint)
Utilisation / Clavier	Face avant avec touches
Type de boîtier	Encastrable
Dimensions L x H x P	48 x 48 x 100 mm
Profondeur d'encastrement	108 mm
Fixation	Par étrier pour la version encastrable
Découpe	45 x 45 mm (+0,6)
Poids	140 g
Matières	Boîtier: Makrolon 6485 (PC) Face avant: polyester

## Références de commande

NE131.0       AX01

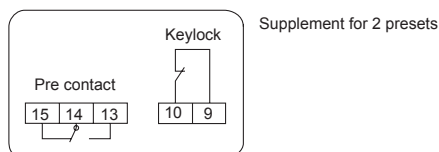
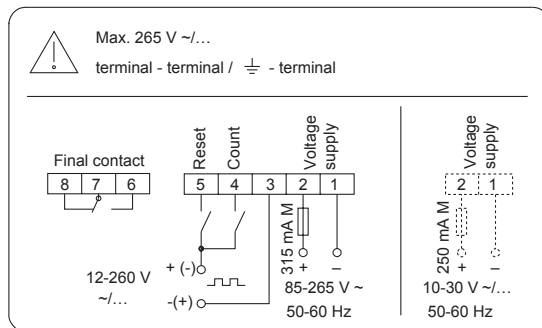
- |   |                      |
|---|----------------------|
|   | Alimentation         |
| 2 | 85...265 VAC         |
| 3 | 10...30 VAC/VDC      |
|   | Présélection         |
| 1 | Avec 1 présélection  |
| 2 | Avec 2 présélections |

## Accessoires

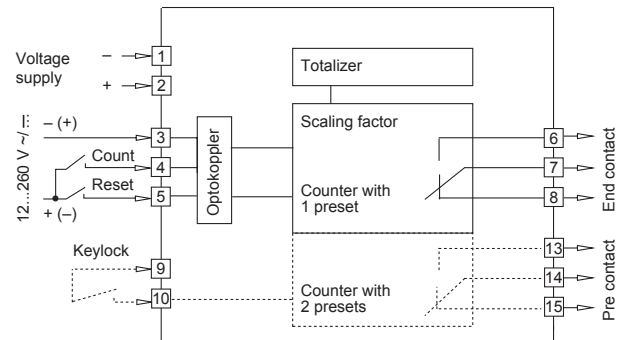
### Plaque d'adaptation

- |           |                                                                            |
|-----------|----------------------------------------------------------------------------|
| Z 118.033 | Plaque d'adaptation avec fixation par vis,<br>Dimensions 60 x 75 mm        |
| Z 118.034 | Plaque d'adaptation avec fixation par étrier,<br>Dimensions 53,2 x 53,2 mm |
| Z 118.035 | Plaque d'adaptation avec fixation par étrier,<br>Dimensions 60 x 75 mm     |

## Schéma de raccordement



## Synoptique



## Niveaux électriques

### Entrées sur photocoupler

Niveau bas	0...2 VAC / VDC
Niveau haut	12...260 VAC / VDC

### Sorties relais

Pouvoir de coupure	250 VAC / 110 VDC
Courant max.	1 A
Puissance max.	150 VA / 30 W
Temps de réponse	5 ms

## Dimensions

