

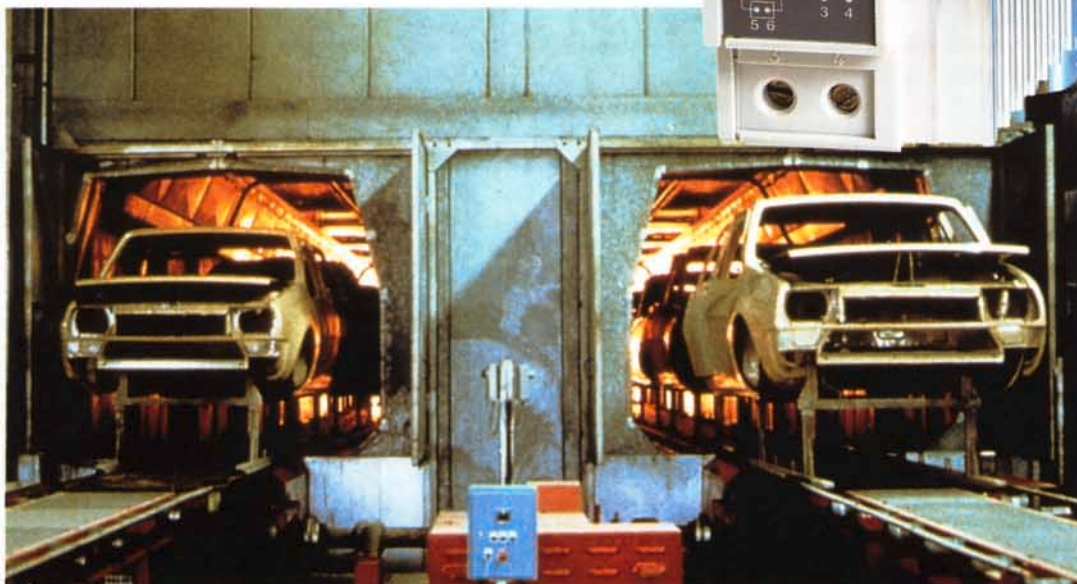
TE10S



**EUROTHERM
AUTOMATION**



CORAME SAS
MESURE-CONTROLE-AUTOMATISME
Tél: ROUEN 02 35 59 62 50 / CAEN 02 31 35 76 45
www.corame.fr info@corame.fr



**Contacteurs
statiques
industriels
à thyristors**

Notice

Solution complète

Marquage CE & homologation UL

Simplicité

Robustesse

Rapidité de montage

Encombrement réduit

Prêt à fonctionner directement, encliquetable sur rail DIN,

pour les charges mono ou triphasées (contrôle deux ou trois phases)

Conformité par les dispositions constructives aux exigences essentielles de la Directive Basse Tension (Dossier Technique validé par un organisme notifié).

Conformité aux normes d'essais de la Directive CEM (un filtre CEM intégré)

Signal de commande logique continu ou alternatif à large plage de fonctionnement

Entrée universelle accepte un signal en tension et en courant

Utilisation de thyristors (pas de triacs) très résistants aux surcharges

Applications infrarouge court (réservées aux calibres 16A, 25A et 40A)

Câblage puissance sur connecteur à cage

Connecteur embrochable pour signal de commande

Boîtier au pas multiple de 17,5 mm conformément à la DIN 43.880 §3.3

Simplicité

Encliquetable sur rail DIN avec fenêtre standard DIN de 45 mm pour montage en armoire avec découpe ou en coffret. Câblage de puissance sans cosses à sertir.

Large plage du signal d'entrée en tension continue ou alternative et en courant. Une entrée continue universelle à signal non polarisé, accepte un signal en tension ou en courant. Raccordement du signal de commande par connecteur embrochable.

Surveillance de charge

La surveillance de l'état de la charge permet, lorsqu'un des éléments chauffants montés en parallèle est détérioré ou déconnecté, d'effectuer la maintenance préventive avant la panne totale, évitant les pertes de production et un arrêt coûteux.

Robustesse / Fiabilité

Deux thyristors tête-bêche supportent des surintensités transitoires 15 fois plus fortes que le courant nominal, ce qui permet le contrôle d'éléments infrarouges courts. Sans les inconvénients des triacs, les thyristors du TE10S résistent aux variations rapides de tension et de courant et éliminent alors les déclenchements intempestifs.

La tension de claquage des thyristors est environ trois fois supérieure à la tension nominale d'utilisation, assurant ainsi une très grande fiabilité.

Le TE10S est utilisable jusqu'à une température ambiante de +60°C.

Les courbes de courant admissible en fonction de la température ambiante montrent la possibilité d'utiliser le TE10S à un courant supérieur au nominal (donné pour +45°C).

Sécurité / CEM

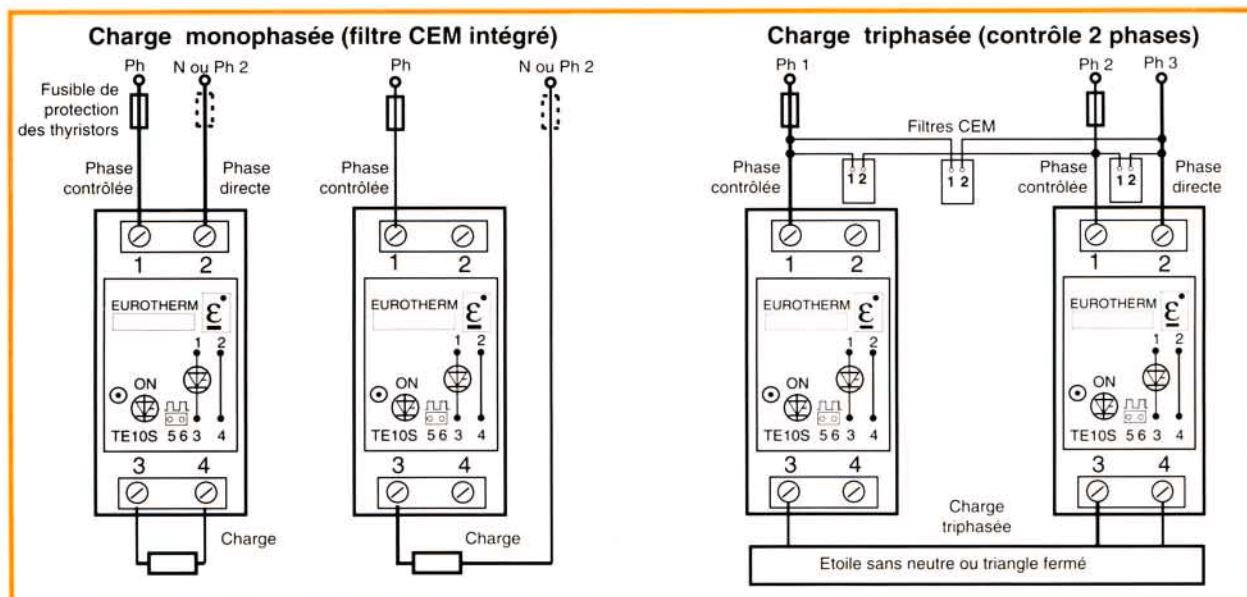
Les TE10S installés et utilisés conformément à leur manuel satisfont par leurs dispositions constructives aux exigences essentielles de la Directive Basse Tension. Le boîtier du TE10S est en matière plastique auto-extinguible (suivant UL 94 V0).

Les TE10S sont considérés comme des composants sans fonction directe au sens de la Directive CEM. C'est le système auquel ils sont intégrés qui doit répondre aux exigences de la Directive CEM.

Néanmoins, Eurotherm Automation S.A. atteste que les TE10S, installés et utilisés conformément à leur manuel, ont été déclarés conformes aux normes d'essais CEM et permettent au système qui les comporte d'être déclaré conforme à la Directive CEM pour ce qui concerne les TE10S.

Garantie

Deux ans pièces et main d'œuvre.



TE10S

SPÉCIFICATIONS TECHNIQUES

Puissance

Courant nominal à 45°C
Tension nominale entre phases

16, 25, 40 ou 50 A (voir courant en fonction de la température ambiante)

Tension nominale	Utilisation sans option	Utilisation avec option PLF/IPF
120 Vac	40 à 264 V	85 à 132 V
240 Vac	40 à 264 V	170 à 264 V
480 Vac	80 à 528 V	408 à 528 V
500 Vac	80 à 550 V	425 à 550 V

Fréquence réseau
Mode de conduction
Courant à l'état "bloqué"
Type de charge

de 47 à 63 Hz

Logique (Tout ou rien). Déclenchement des thyristors au zéro de tension

Inférieur à 30 mA (typique)

Charge résistive,

Emetteurs infrarouge court (application réservée aux calibres 16A, 25A et 40A)

Entre puissance et masse: 2000 Vac. Entre puissance et commande: 3600 Vac

Isolation (test en série, 1 min)

Bornier de puissance

Terre de sécurité

Bornes à cage pour câbles de 1,5 à 16 mm². Couple de serrage 1,2 N.m

Borne à vis, même section de câble que la puissance. Couple de serrage 2 N.m

Commande

Type de signal

Signal logique continu ou alternatif

Indication de la présence du signal par un voyant vert

• Entrée universelle

Signal continu non polarisé, «+» et «-» peuvent être croisés

Etat passant : tension supérieure à 5 V et courant supérieur à 5 mA

Tension maximale applicable 32 Vdc

Courant absorbé maximum (auto limité) : 10 mA à 32 Vdc.

• Entrée alternative 48 V

Etat bloqué : tension inférieure à 2 V ou courant inférieur à 0,5 mA

Impédance typique à 50 Hz : 2,7 kΩ

Etat passant : tension de 30 à 55 Vac.

Etat bloqué : tension inférieure à 5 Vac

• Entrée alternative 100-240 V

Impédance typique à 50 Hz : 9,6 kΩ

Etat passant : tension de 85 à 264 Vac.

Etat bloqué : tension inférieure à 10 Vac.

Bornes de commande

Connecteur débrochable (câbles 0,5 à 1,5 mm²). Couple de serrage 0,7 N.m

Marquage CE

Les produits TE10S portent le Marquage CE sur la base du respect de la Directive Européenne

Basse Tension 73/23 CEE (produit installé et utilisé conformément à son manuel utilisateur).

Une déclaration CE de conformité est disponible sur demande.

Compatibilité électromagnétique

Immunité

Conforme aux normes d'essais EN 61000-4-2, EN 61000-4-4, prEN 61000-4-3

Emission rayonnée

Conforme à la norme d'essais EN 55011, niveau EN 50081-2 Classe A

Emission conduite

Conforme à la norme d'essais EN 55011, niveau EN 50081-2 et pr EN 61800-3

(pour une application triphasée, ajouter des filtres CEM externes entre phases)

Produits TE10S homologués UL (74B5)

Homologation UL

Environnement

Température

Utilisation : 0 à 60°C à l'altitude 2000 m maximum; stockage : -10 à 70°C

Atmosphère d'utilisation

Non conductrice, non explosive et non corrosive

Pollution

Dégré 2 de pollution admissible (CEI 664)

Humidité

HR de 5 à 95% sans condensation ni ruissellement

Protection des thyristors

Fusible ultra-rapide externe (commande séparée), varistance et circuit RC internes

Degré de protection

IP20 (selon CEI 529 : § 11.4; tabl.5). Distance d'isolement suivant CEI 664.

Refroidissement

Convection naturelle

Dimensions

Hauteur : 115 mm. Profondeur : 92,5 mm. Largeur (mm) :

TE10S/16A: 35 TE10S/25A: 52,5 TE10S/40A: 87,5 TE10S/50A: 105

Avec l'option PLF ou IPF la largeur est augmentée de 17,5 mm.

Poids

TE10S/16A: 350g TE10S/25A: 500g TE10S/40A: 850g TE10S/50A: 1100g

Avec l'option PLF ou IPF le poids est augmenté de 160 g

Positionnement

Vertical sur rail DIN (réf. EN 50022 - 35x7,5 et 35x15)

Option

Détection de rupture partielle de charge

Disponible pour le TE10S avec entrée continue.

Pour l'utilisation triphasée des TE10S avec détection de rupture partielle de charge

une Note d'application est disponible, contacter votre Agence régionale Eurotherm

Par un contact (N/O ou N/F) du relais d'alarme et par un voyant lumineux rouge

Indication

Pour un temps de cycle \geq 1s et une puissance \geq 20% :

Sensibilité de détection

détection de rupture d'un élément sur 6 éléments identiques montés en parallèle.

TE10S

POUR CODIFIER VOTRE COMMANDE :

Modèle	Courant nominal	Tension nominale	Entrée	Option	Fin
TE10S	16A 16 ampères	120V 120 volts	LGC Entrée continue universelle	Détection de rupture partielle de charge (disponible avec le code LGC uniquement)	00
	25A 25 ampères	240V 240 volts	LAC Entrée alternative 48 V (sans option)	PLF Contact relais ouvert en alarme	
	40A 40 ampères	480V 480 volts	HAC Entrée alternative 100-240 V (sans option)	IPF Contact relais fermé en alarme	
	50A 50 ampères	500V 500 volts			

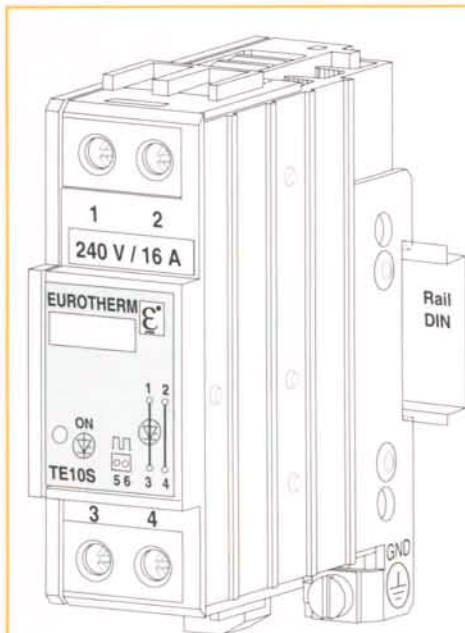
- Notes:**
- Afin de tenir compte des variations secteur et de dispersion de résistance des éléments chauffants (pour tout type d'élément, y compris infrarouge court), un **coefficient de sécurité de 0.8** sur le calibre courant, doit être appliqué pour le calcul du courant maximum que le contacteur statique peut contrôler.
 - Pour une commande de TE10S avec détection de rupture partielle de charge et devant contrôler une charge triphasée en 3 fils (étoile sans neutre ou triangle fermé), le code **99(604) 00** devra être rajouté en fin de codification

FUSIBLES DE PROTECTION DES THYRISTORS

Courant nominal du TE10S	Calibre du fusible	Code Fusible et porte-fusible	Dimensions H x L x P (mm)
16 A	20 A	FU1038 16A 00	81 x 17,5 x 68
25 A	32 A	FU1038 25A 00	81 x 17,5 x 68
40 A	50 A	FU1451 40A 00	95 x 26 x 86
50 A	63 A	FU2258 50A 00	140 x 35 x 90

FILTRE CEM EXTERNE (contrôle 2 phases)

Branchement	Parallèle entre phases
Tension nominale	500 Vac maximum
Tension résiduelle	Inférieure à 10 V 1 s après déconnexion
Dimensions HxLxP	62 x 18 x 57,5 (mm)
Montage	Sur rail DIN (poids 40 g)
Code d'un filtre	FILTER / PAR / TE10S/00



INSTALLATION

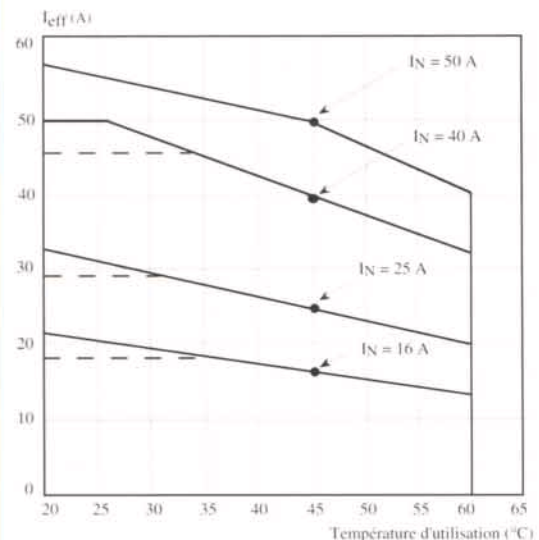
Installation en armoire fermée en milieu sec

Fixation par clip sur rail DIN (réf. EN 50022 - 35x7,5 et 35x15)

Ecartement entre TE10S montés côte à côte :
10 mm à 45°C,
17,5 mm au-delà de 45°C

COURANT ADMISSIBLE

en fonction de la température ambiante



EUROTHERM AUTOMATION S.A. SERVICE REGIONAL

SIÈGE SOCIAL ET USINE:

6, Chemin des Joncs
B.P. 55
69572 DARDILLY Cedex
FRANCE
Tél. : 04.78 66 45 00
Fax : 04.78 35 24 90

AGENCES :

Aix-en-Provence
Tél.: 04.42 39 70 31
Colmar
Tél.: 03.89 23 52 20
Lille
Tél.: 03.20 96 96 39
Lyon
Tél.: 04.78 66 45 10
04.78 66 45 12

Nantes

Tél.: 02.40 30 31 33

Paris

Tél.: 01.69 18 50 60

Toulouse

Tél.: 05.61 71 99 33

BUREAUX :

Bordeaux
Clermont-Ferrand
Dijon
Grenoble
Metz
Normandie
Orléans

