



JK6010A1

Les JK6010A1 répondent aux problèmes d'isolement et de conditionnement de signaux de courant alternatifs.

Les JK6010A1 sont des convertisseurs analogiques débrochables de leur socle RAIL DIN auto court-circuitant

Leur technologie permet une approche très économique de ce type de conversion.



18 chemin des Tard-Venus - BP37 - F69530 BRIGNAIS - FRANCE
Tel : 33 (0)4 72 318 318 - Fax : 33(0)4 72 318 311
mail : jmc@jmconcept.com - site : www.jmconcept.com

LES CARACTERISTIQUES TECHNIQUES DE JK6010A1

LES CARACTERISTIQUES D'ENTREE

ENTRÉE COURANT (ALTERNATIF)	0/1A ; 0/5A Entrée sur TI interne au JK6010A1 Courant alternatif de 45Hz à 65Hz
------------------------------------	---------------------------------------------------------------------------------------

LES CARACTERISTIQUES DES SORTIES

SORTIE COURANT	0/20mA 4/20mA
SORTIE TENSION	0/10V

LES AUTRES CARACTERISTIQUES

ENTREE

Entrée courant	0/1A ; 0/5A sur TI interne
Surcharge	10 In pendant 1s – 2 In permanent
Minimum de courant mesurable	50mA sur le calibre 0/1A – 200mA sur le calibre 0/5A
Impédance d'entrée	< 5m Ω

IMPEDANCE DE SORTIE

Sortie courant	< 900 Ω
Sortie tension	> 4.7K Ω

LES CARACTERISTIQUES GENERALES

Classe de Précision	0.25
Taux d'ondulation sortie courant	< 20 μ A
Taux d'ondulation sortie tension	< 20mV
Temps de réponse	< 300ms
Dérive thermique	< 100ppm
Type de mesure	RMS VRAI

ISOLEMENT

Alimentation/Entrée	4000Vac - 1mn - 50Hz
Alimentation/Sortie	2500Vac - 1mn - 50Hz
Entrée/Sortie	4000Vac - 1mn - 50Hz

SOURCE AUXILIAIRE

Alimentation universelle	20Vdc/370Vdc & 80Vac/256Vac
Option	20Vac/60Vac

CONSOMMATION

Consommation maximale	< 3VA
-----------------------	-------

TEMPERATURE

Température de fonctionnement	-10°C / +60°C
Température de stockage	-25°C / +80°C

PROTECTION BOITIER

IP20

BOITIER

Polyamide noir auto extinguable V0



REFERENCEMENT DES OPTIONS DE JK6010A1

OPTIONS	CODE PRODUIT
Tropicalisation en boîtier 22,5mm	JK601XAX-T
Alimentation source auxiliaire 20Vac / 60Vac	JK6019A1

CONFIGURATION - CABLAGE - DIMENSIONS

La sélection du calibre 1A ou 5A se fait par Switch situé sur le haut du convertisseur selon le tableau de commutation ci-dessous.

SWITCH DE CONFIGURATION D'ENTREE



SWITCH D'ENTREE	1	2
0/5 A	<input checked="" type="checkbox"/>	<input type="checkbox"/>
0/1 A	<input type="checkbox"/>	<input type="checkbox"/>

REGLAGE DE LA SORTIE

Sélection de l'entrée :

Sélectionner à l'aide du switch d'entrée, le type d'entrée choisie.

Principe de réglage :

- Brancher sur les bornes d'entrée, un générateur de courant alternatif.
- Brancher sur les bornes de la sortie à régler un multimètre en courant ou en tension, en fonction de la sortie choisie.
- Injecter à l'aide du générateur le signal correspondant à la valeur basse du signal d'entrée.
- Régler à l'aide du potentiomètre de « OFFSET » le bas d'échelle de la sortie.
- Injecter à l'aide du générateur le signal correspondant à la valeur haute du signal d'entrée.
- Régler à l'aide du potentiomètre « SCALE » le haut de l'échelle de la sortie.

Recommencer successivement ces 2 opérations autant de fois que nécessaire jusqu'à l'obtention des bonnes valeurs d'échelle basse et haute.

REMARQUES

Les convertisseurs à entrée courant alternatif JK6010A1 sont débrochables sous tension et en utilisation de leur embase RAIL DIN à contact auto court-circuitant.
L'embase utilisée est la PLTC01, fournie avec le convertisseur.

CONFIGURATION - CABLAGE - DIMENSIONS

SWITCH DE CONFIGURATION DE LA SORTIE 2

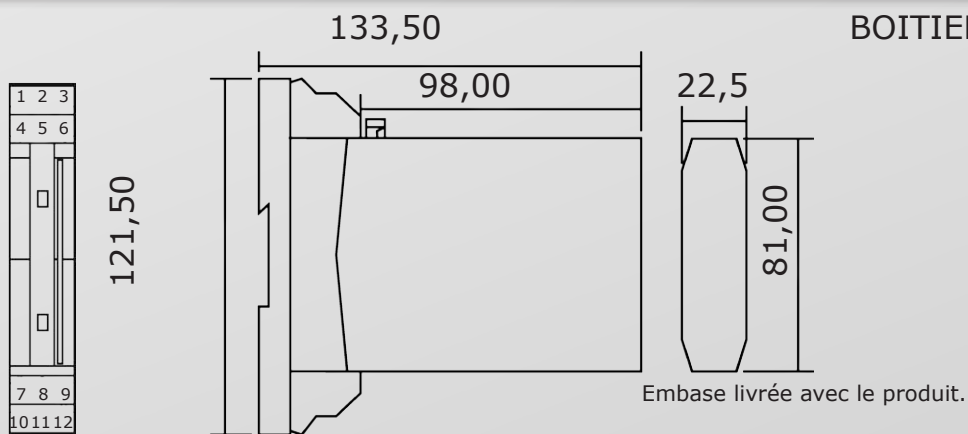
Un switch accessible dessous le convertisseur permet de configurer le type de sortie.

CABLAGE DE L'ENTREE, DES SORTIES ET DE LA SOURCE AUXILIAIRE



DIMENSIONS ET BORNES DE JK6010A1

BASELINE
vis



BOITIER 22,5mm