

# FLUKE®

## 321 and 322

### Clamp Meter

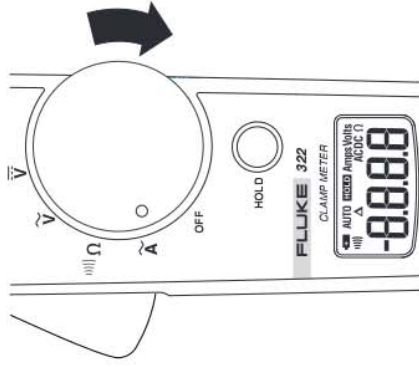
#### Instruction Card

### ⚠ Warning

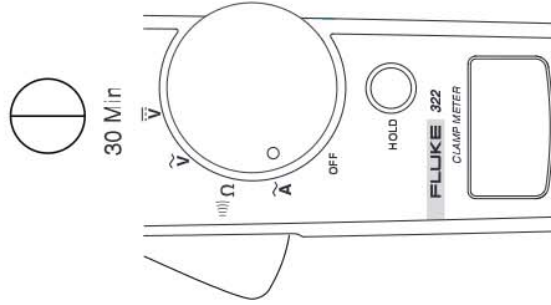
- Read the 321, 322 Clamp Meter Safety Sheet before using this meter.
- Lisez la fiche de sécurité 321, 322 Clamp Meter Safety Sheet avant d'utiliser cet appareil.
- Prima di usare questo strumento, leggere il documento 321, 322 Clamp Meter Safety Sheet.
- Vor der Verwendung des Meßgeräts die Sicherheitsinformationen zum 321, 322, Clamp Meter lesen
- Lea la hoja de instrucciones de seguridad "321, 322 Clamp Meter Safety Sheet" antes de utilizar este medidor.
- Leia "321, 322 Clamp Meter Safety Sheet" antes de usar este medidor.
- Lees het 321, 322 Clamp Meter Safety Sheet voordat u deze meter gebruikt
- Les 321, 322 Clamp Meter Safety Sheet for måleinstrumentet tas i bruk.
- Man skal lese "321, 322 Clamp Meter Safety Sheet" inden man tager instrumentet i brug.
- Lue 321, 322 Clamp Meter Safety Sheet ennen tämän laitteen käyttöä.
- Läs säkerhetsbladlet "321, 322 Clamp Meter Safety Sheet" innan du använder detta instrument.
- 本器を使用する前に、321, 322 Clamp Meter Safety Sheet (321, 322 クランプ・メーターの安全シート)をお読みください。
- 이 계기를 사용하기 전에 321, 322 Clamp Meter Safety Sheet 를 읽으십시오.
- 使用本儀表前請先閱讀 321, 322 Clamp Meter Safety Sheet。
- 使用本儀表前請先閱讀 321, 322 Clamp Meter Safety Sheet
- โปรดอ่านแผ่นข้อมูลเพื่อความปลอดภัย 321, 322 Clamp Meter Safety Sheet ก่อนที่ท่านจะใช้เครื่องมือนี้

FN - 6'5'94 February 2002, Rev. 7/05  
 © 200 - 2005 Fluke Corporation, All rights reserved. Printed in Taiwan.  
[www.fluke.com](http://www.fluke.com)

### On/Off

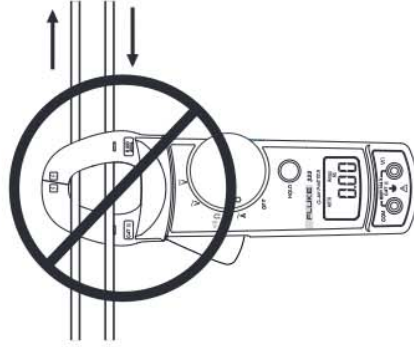
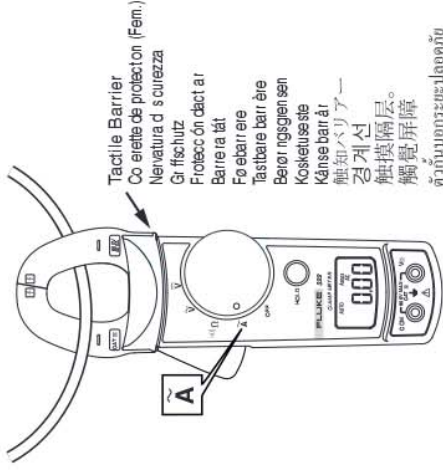


### Automatic Off



### ⚡

Fluke 321 0 - 400.0 A  
 Fluke 322 0 - 40.00 A, 40.0 - 400.0 A



### Currents Cancel

Les courants s'annulent. Le courant si cancellano.  
 Ströme abbrechen. Se cancelan las corrientes.  
 Cancellamento de correntes. Strömen compenser en  
 elkaar. Strömutfjävning. Strömstyrkeannullering  
 Strömstyrker udbalancerer. Virta pois. Avbryt ström  
 電流のキャンセル. 전류 상쇄. 電流互相取消.  
 電流互相取消, 電流互相取消

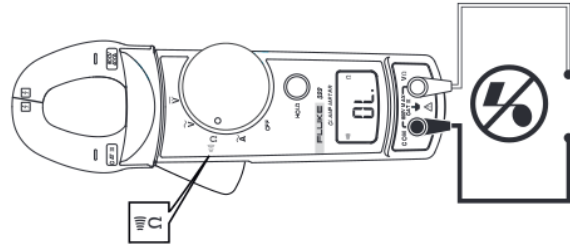
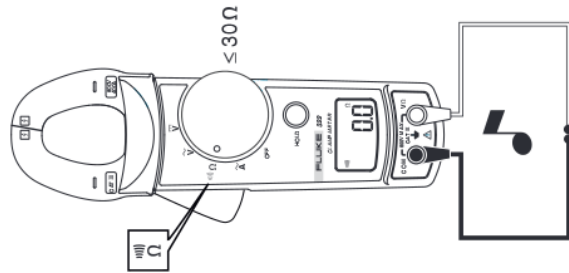
### Specifications

* @ 23 °C ± 5 °C, 0 - 90% RH		321	322
⚡	Range	0 - 400.0 A	0 - 40.00 A 40.0 - 400.0 A
	Accuracy	50 - 60 Hz 60 Hz - 400 Hz	± 0.8% ± 5 counts ± 3.0% ± 5 counts
	AC Response	Avg	
⚡	Range	0 - 400.0, 400 - 600 V	
	Accuracy	50 - 400 Hz : ± 2% ± 5 counts	
⚡	Range	-	0 - 400.0 400 - 600 V
	Accuracy	± 1% ± 5 counts	
Ω	Range	0 - 400.0 Ω	
Continuity	Accuracy	± 0.0% ± 5 counts	
Jaw Opening	)	≤ 30 Ω	
		1 inch or 26 mm	
IP Rating	40		
Storage Temperature	-30 °C to 60 °C		
Operating Temperature	-10 °C to 50 °C		
Altitude	2000 m		
EMC - EN 61326			
CAT III 600V, pollution degree II: CAT II equipment is designed to protect against transients in equipment in fixed - equipment installations, such as distribution panels, feeders and short branch circuits, and lighting systems in large buildings.			
* < 8 °C, > 28 °C add 0.1 x (specified accuracy) / °C.			

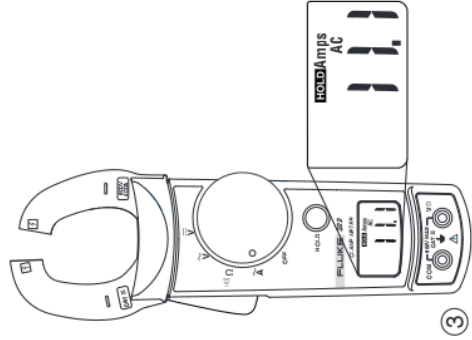
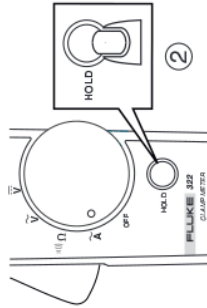
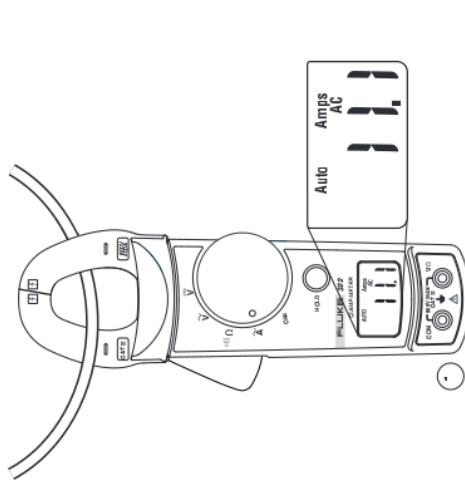


**CORAME SAS**  
 MESURE-CONTROLE-AUTOMATISME  
 Tél: ROUEN 02 35 59 62 50 / CAEN 02 31 35 76 45  
[www.corame.fr](http://www.corame.fr)  
[info@corame.fr](mailto:info@corame.fr)

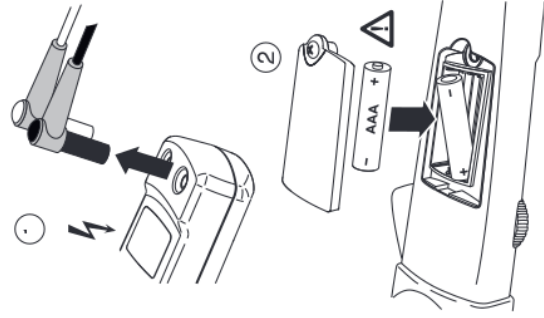
## Continuity



## Hold



## Battery Replacement



**V,  $\Omega$**   
 0 - 600 V dc 322  
 0 - 600 V ac  
 0 - 400.0  $\Omega$

## Cleaning

- Wipe the case with a damp cloth and mild detergent. Do not use abrasives or solvents.
- Nettoyage : essuyer l'étui à l'aide d'un chiffon humide et d'un détergent non-abrasif. Ne pas utiliser d'abrasifs ou de solvants.
- Pulizia : pulire l'involucro con un panno umido e un detergente neutro. Non usare né abrasivi né solventi.
- Limpieza: Limpiar la caja con un paño húmedo y un detergente suave. No utilice abrasivos ni solventes.
- Reinigung: Das Gehäuse mit einem feuchten Lappen und mildem Reinigungsmittel abwischen.
- Keine Schreuer- oder Lösungsmittel verwenden.
- Limpeza: Para limpar a parte externa, use um pano úmido com detergente neutro. Não use produtos abrasivos nem solventes.
- Reinen: Veeg de behuizing af met een vochtige doek en niet-agressief detergens. Gebruik geen schuurmiddelen of oplosmiddelen.
- Rengjøring: Tørk av huset med en fuktig klut og mildt vaskemiddel. Bruk ikke skuremidler eller løsemidler.
- Rengöring: Tør instrumenthuset af uderpå med en fugtig klud og mildt sæbevand. Der må ikke benyttes skure- og opløsningsmidler.
- Puhdistaminen: Pyyhi kotelo kostealla kankaalla ja miedolla pesuaineella. Älä käytä hankausainetta tai liuottimia.
- Rengöring: Torka av kåpan med en fuktad trasa och ett mildt rengöringsmedel. Använd inte rötårde rengöringsmedel eller lösningsmedel.
- 清洁: 请用微湿的布及中性的清洁剂擦拭盒子。请勿使用腐蚀性或溶剂。
- 清潔: 使用微濕的布和輕微的清潔劑擦拭盒子。不可使用具有侵蝕或溶劑。
- クリーニング: ケースは、水で軽く湿らせた布と弱中性洗剤を使用して拭くようにします。研磨剤や溶剤は使用しないでください。
- 청소: 케이스는 젖은 천과 중성 세제로 닦으십시오. 용제나 연마제는 사용하지 마십시오.
- การทำความสะอาด: เช็ดทำความสะอาดด้วยผ้าเปียกพอหมาดๆ หรือผ้าที่ทำความสะอาดอ่อนๆ อย่าขัดด้วยความแรงหรือใช้สารเคมี

การทำความสะอาด  
 เช็ดทำความสะอาดด้วยผ้าเปียกพอหมาดๆ  
 หรือผ้าที่ทำความสะอาดอ่อนๆ  
 อย่าขัดด้วยความแรงหรือใช้สารเคมี