

Codeurs incrémentaux

Avec bras de mesure et roue de mesure

100...25000 réglable manuellement

MA20



MA20 avec accessoires de montage

Points forts

- Codeur avec 16 prédéfinis résolution
- Max. 25000 impulsions par tour
- Circonférence de la roue de mesure 200 mm
- Réglage manuel sans appareil de programmation
- Force de pression réglable en continu
- Différentes duretés de caoutchouc pour une adhérence optimale

Caractéristiques électriques

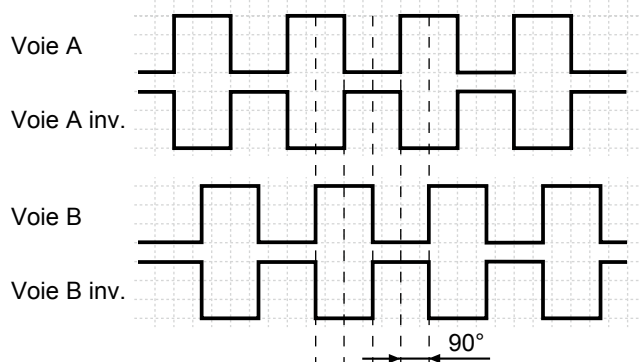
Alimentation	4,75...30 VDC
Courant de service typ.	100 mA (24 VDC, sans charge)
Impulsions par tour	100...25000
Principe de détection	Optique
Fréquence de sortie	≤300 kHz
Signaux de sortie	A 90° B
Étage de sortie	Émetteur de ligne et Totem pôle (HTL)
Immunité	DIN EN 61000-6-2
Emission	DIN EN 61000-6-3

Caractéristiques mécaniques

Taille (bride)	ø40 mm
Type d'axe	ø6 mm axe
Protection DIN EN 60529	IP 64
Vitesse de rotation	≤3000 t/min
Couple en fonctionn. typ.	0,0075 Nm (3000 t/min / 20 °C)
Matières	Bâtiment du codeur: aluminium Bras de mesure: aluminium / acier Bras de mesure: aluminium / NBR
Température d'utilisation	-20...+85 °C
Humidité relative	95 % sans condensation
Résistance	DIN EN 60068-2-6 Vibrations 10 g, 10-200 Hz DIN EN 60068-2-27 Choc 50 g, 11 ms
Raccordement	Embase mâle M12, 8 points Câble 2 m
Poids	100 g

Signaux de sortie

Pour une rotation en sens antihoraire et vue sur l'axe.



Position des switches (HEX)

Switchs	Résolution	Switchs	Résolution
0	100	8	2000
1	200	9	2048 (par défaut)
2	360	A	2500
3	500	B	3600
4	512	C	5000
5	720	D	10000
6	1000	E	20000
7	1024	F	25000

Codeurs incrémentaux

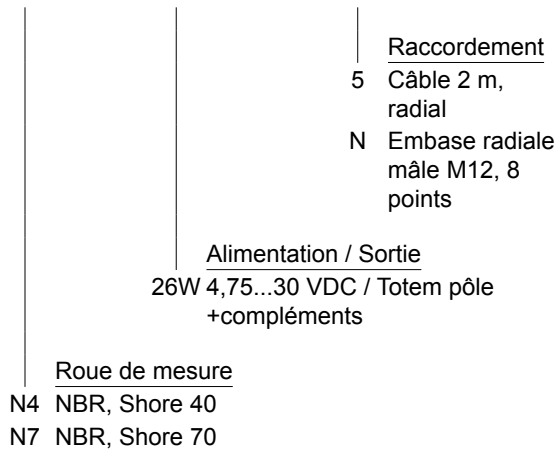
Avec bras de mesure et roue de mesure

100...25000 réglable manuellement

MA20

Références de commande

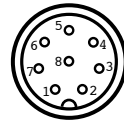
MA20 I401D 26W 02048C



Affectation des bornes

Borne	Câble	Désignation
1	blanc	0 V alimentation
2	brun	+U alimentation
3	vert	Voie A
4	jaune	Voie B
5	gris	n.c.
6	rose	n.c.
7	bleu	Voie B inv.
8	rouge	Voie A inv.
Blindage	Relié au boîtier	

Connecteur M12 – référence de raccordement -N



Accessoires

Connecteurs et câbles

10146775 Connecteur femelle M12, 8 points, droit, sans câble

Accessoires de montage

11043871 Jeu d'entretoises
11047704 Joint torique pour roue (Shore 40), jaune
11043772 Joint torique pour roue (Shore 70), noir

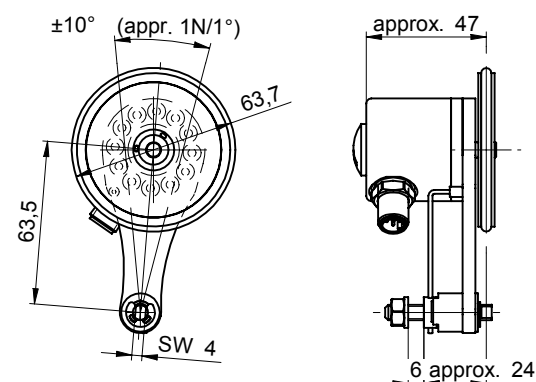
Niveaux électriques

Sorties 26W	Totem pôle +compléments
Niveau haut	>+Vs -2,6 V (I = 20 mA)
Niveau bas	<0,5 V (I = -20 mA)



Dimensions

MA20



Accessoires de montage

